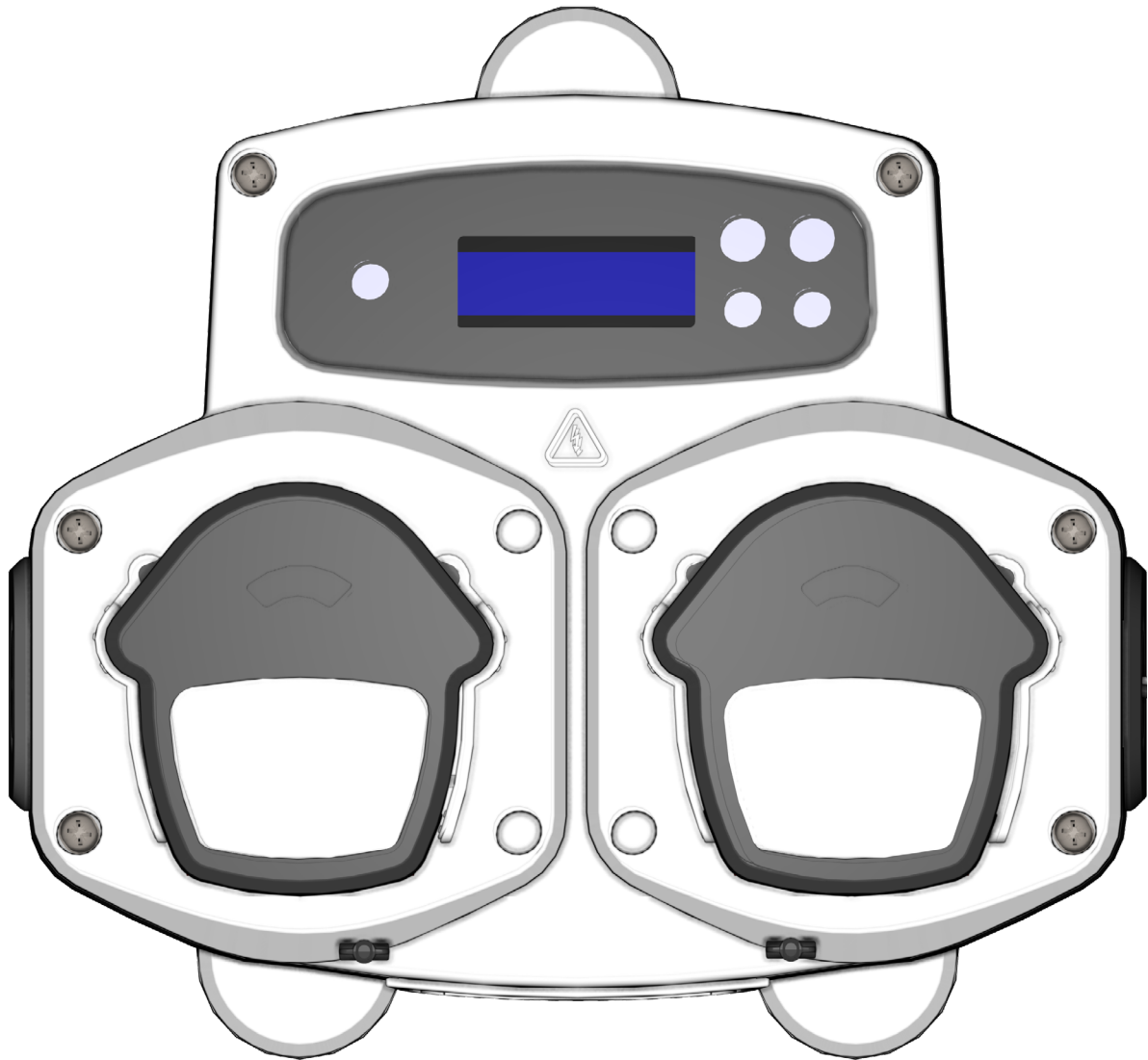


BRIGHTWELL

REVOLUTIONARY DISPENSING SOLUTIONS

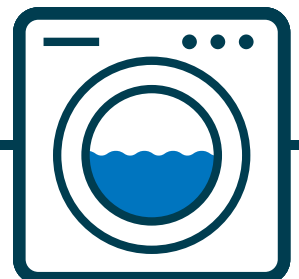


Brightlogic 2

Guía de Inicio Rápido

Instalación y Configuración

Brightwell.co.uk



CONTENTS

PRECAUCIONES DE SEGURIDAD	3
INSTALACIÓN - CABLEADO 1	4
INSTALACIÓN - CABLEADO 2	5
PROGRAMACIÓN - CONTROLES	6
PROGRAMACIÓN - INDICACIÓN PARA LAS INSTRUCCIONES	6
PROGRAMACIÓN - SELECCIÓN DEL IDIOMA	6
DIAGRAMA DE FLUJOS - INSTRUCCIONES	7
SELECTOR DE PROGRAMA - FUNCIONAMIENTO	9
SELECTOR DE PROGRAMA - INSTALACION	9

PRECAUCIONES DE SEGURIDAD

Instrucciones Importantes de Seguridad

Lea las siguientes instrucciones antes de utilizar este equipo.

Esta unidad contiene componentes sometidos a alta tensión que podrían exponerle a un riesgo de descarga eléctrica.

No abra la carcasa sin haber aislado previamente las fuentes de señales y de alimentación. Asegúrese de que dichas fuentes lleven aisladas desde al menos 5 minutos antes de entrar en la carcasa.

Deberán incorporarse dispositivos de desconexión según las actuales normativas de cableado.

No instale la unidad sobre una superficie inestable, irregular o no vertical.

No coloque objetos pesados sobre la unidad.

No intente colocar objetos (como destornilladores) en las partes móviles del cabezal de bombeo.

No alimente la unidad con una potencia que se encuentre fuera de los límites indicados en la placa de características.

No utilice cables dañados o deshilachados.

No desmonte o modifique este equipo.

No permita que el electrodoméstico sea manejado por personas (incluyendo niños) con capacidades físicas, sensoriales o mentales reducidas, o que no tenga la experiencia y conocimientos necesarios para ello, a menos que hayan recibido la debida supervisión y formación.

No permita que los niños jueguen con este electrodoméstico aunque estén bajo supervisión.

No utilice este equipo si el cable de alimentación está dañado. Dicho cable deberá ser sustituido por el fabricante, por un agente de servicio o por una persona con la cualificación necesaria para evitar cualquier posible peligro.

Asegúrese **siempre** de manipular los productos químicos con cuidado.

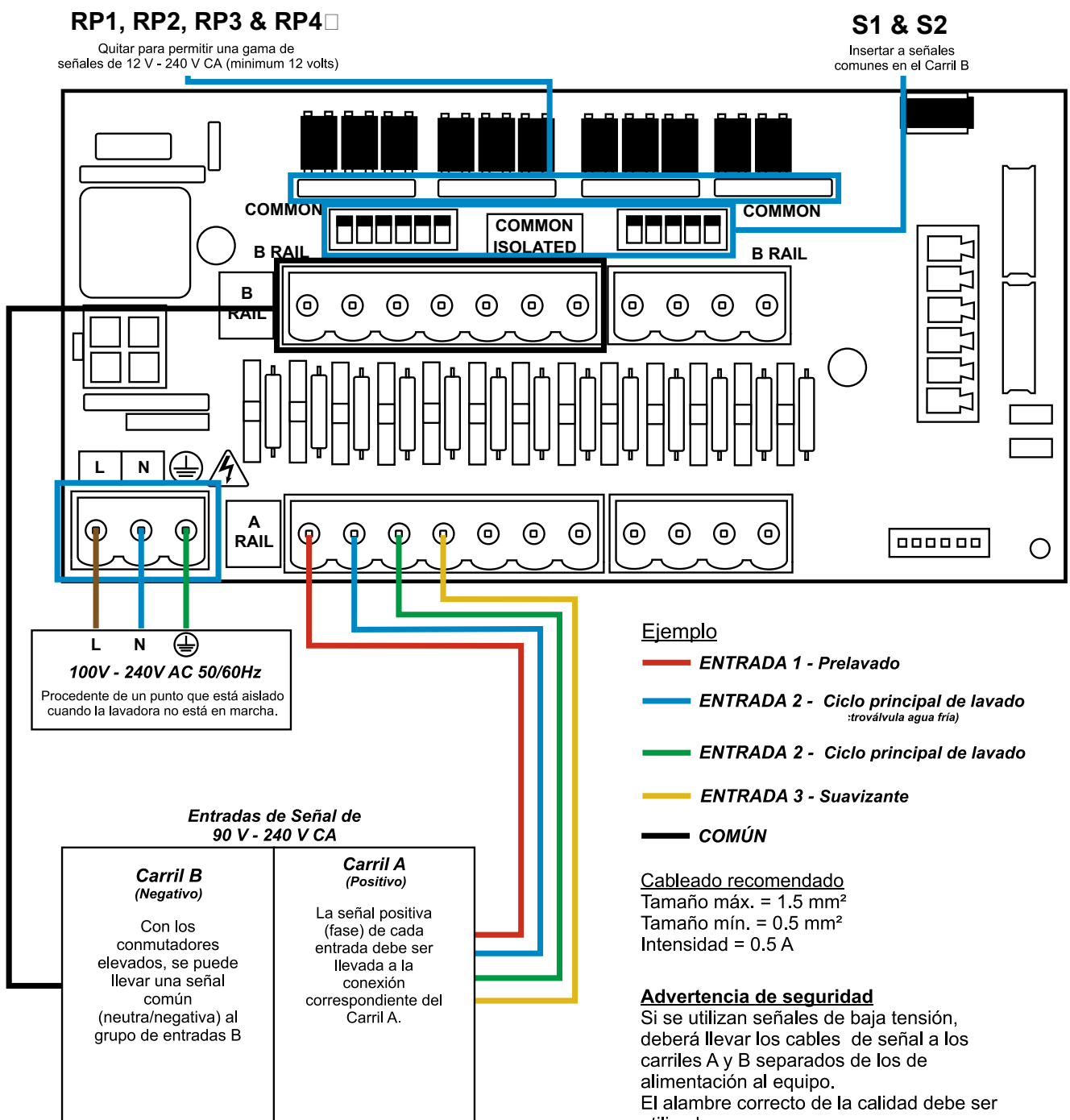
ADVERTENCIA

Este producto es de la Clase A. En un entorno doméstico, este producto podría generar interferencias de radio, en cuyo caso el usuario podría tener que adoptar las medidas pertinentes.

INSTALACIÓN - CABLEADO 1

En la mayoría de casos, la tarjeta interfaz ó las electroválvulas de la lavadora tendrán un común (los terminales negativos están unidos por un mismo cable).

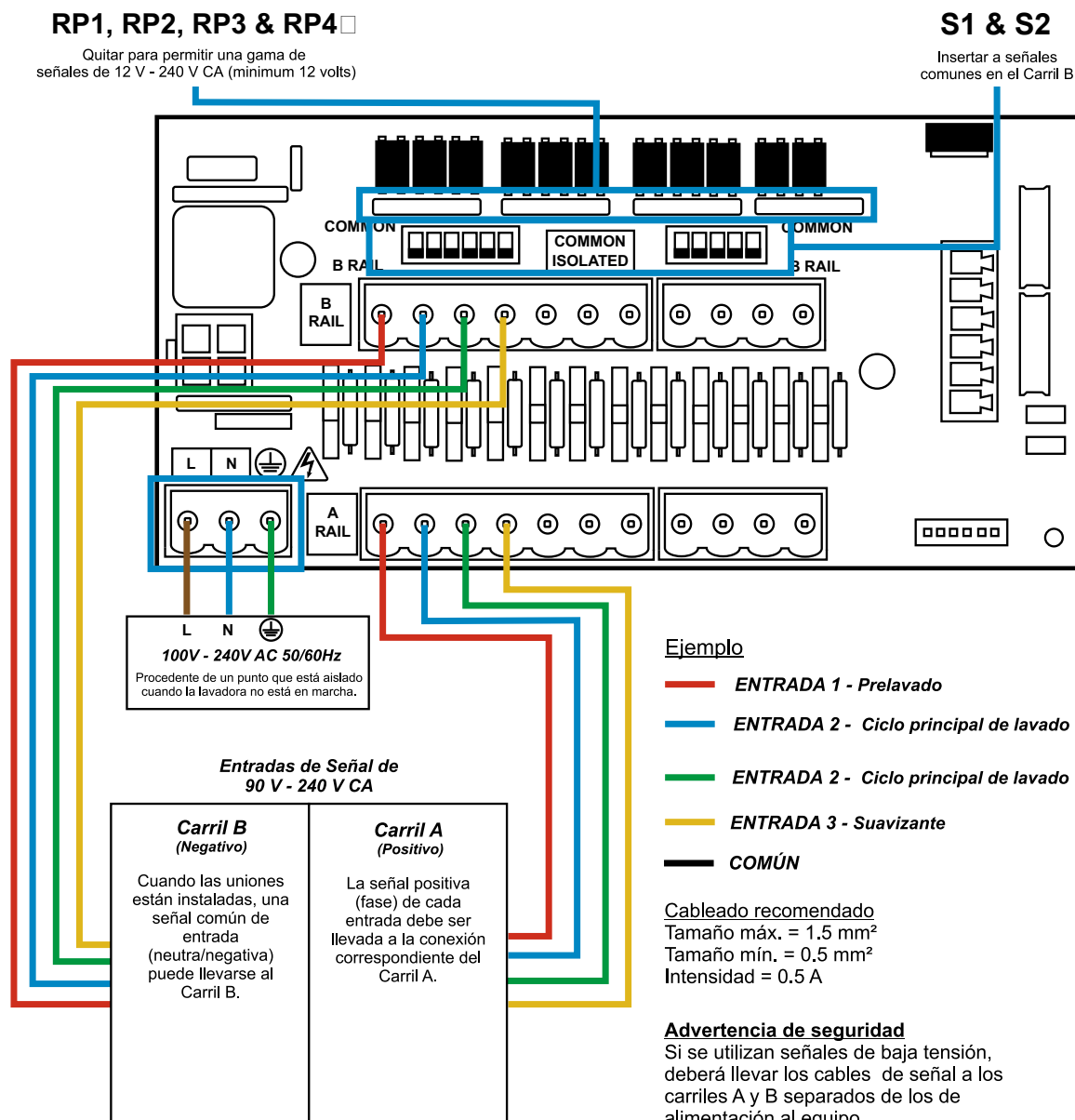
Los conmutadores S1 & S2 se pueden dejar conmutados a común (hacia arriba), y el único cable común llevado al carril B.



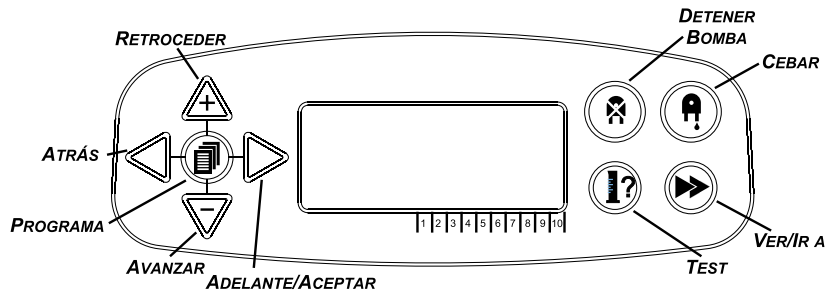
INSTALACIÓN - CABLEADO 2

En algunos casos, la tarjeta interfaz ó las electroválvulas en la lavadora no tienen un único común. Por ejemplo: La electroválvula del suavizante en algunas máquinas Miele no está unida mediante un cable común a las otras electroválvulas.

En este caso, la señal deberá ser aislada en el carril común de la tarjeta. Esto se hace moviendo el conmutador apropiado S1 & S2 hacia abajo para aislarlo. Si tiene dudas cambie la posición de todos los conmutadores con señal de entrada.



PROGRAMACIÓN - CONTROLES

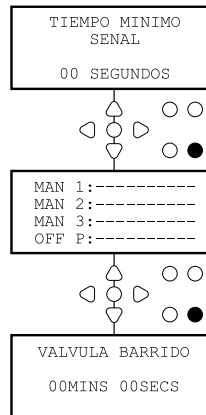


PROGRAMACIÓN - INDICACIÓN PARA LAS INSTRUCCIONES

En estas instrucciones:

Si un botón o varios aparecen en negro en la ilustración, deben ser presionados para avanzar al siguiente paso. (Si aparecen dos botones en negro, hay que presionarlos a la vez)

Si los botones aparecen en gris, se emplea cualquiera de ellos para lograr el resultado deseado (es decir, o el uno o el otro)



En estas instrucciones hay varias pantallas que están en **Negrita**.

Desde cualquier punto del programa, el usuario puede pasar a la próxima pantalla en **Negrita** por medio del botón **VER/IR A**.

PROGRAMACIÓN - SELECCIÓN DEL IDIOMA

Se puede seleccionar el idioma para ver las instrucciones en inglés, francés, alemán, español, holandés, Inglés norteamericano, checo, polaco, italiano o portugués.

En la pantalla por defecto, mantener pulsada la tecla **TEST** durante 2 segundos. Aparecerá entonces el código de acceso. Introducir el código de acceso de 4 cifras tras haberlo seleccionado por medio de las teclas **RETROCEDER** y **AVANZAR** y la tecla **ADELANTE/ACEPTAR** para seguir adelante.

Emplear las teclas **RETROCEDER** y **AVANZAR** para ver los idiomas disponibles. Pulsar la tecla **ADELANTE/ACEPTAR** para seleccionar el idioma deseado.

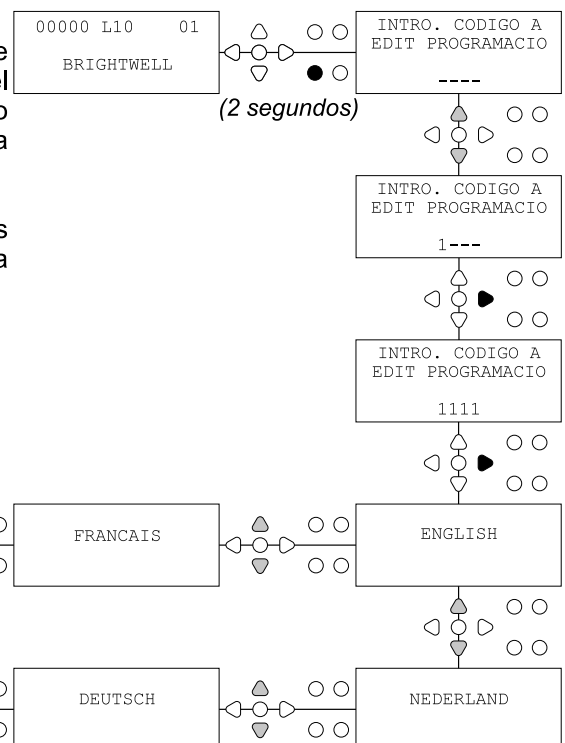


DIAGRAMA DE FLUJOS - INSTRUCCIONES

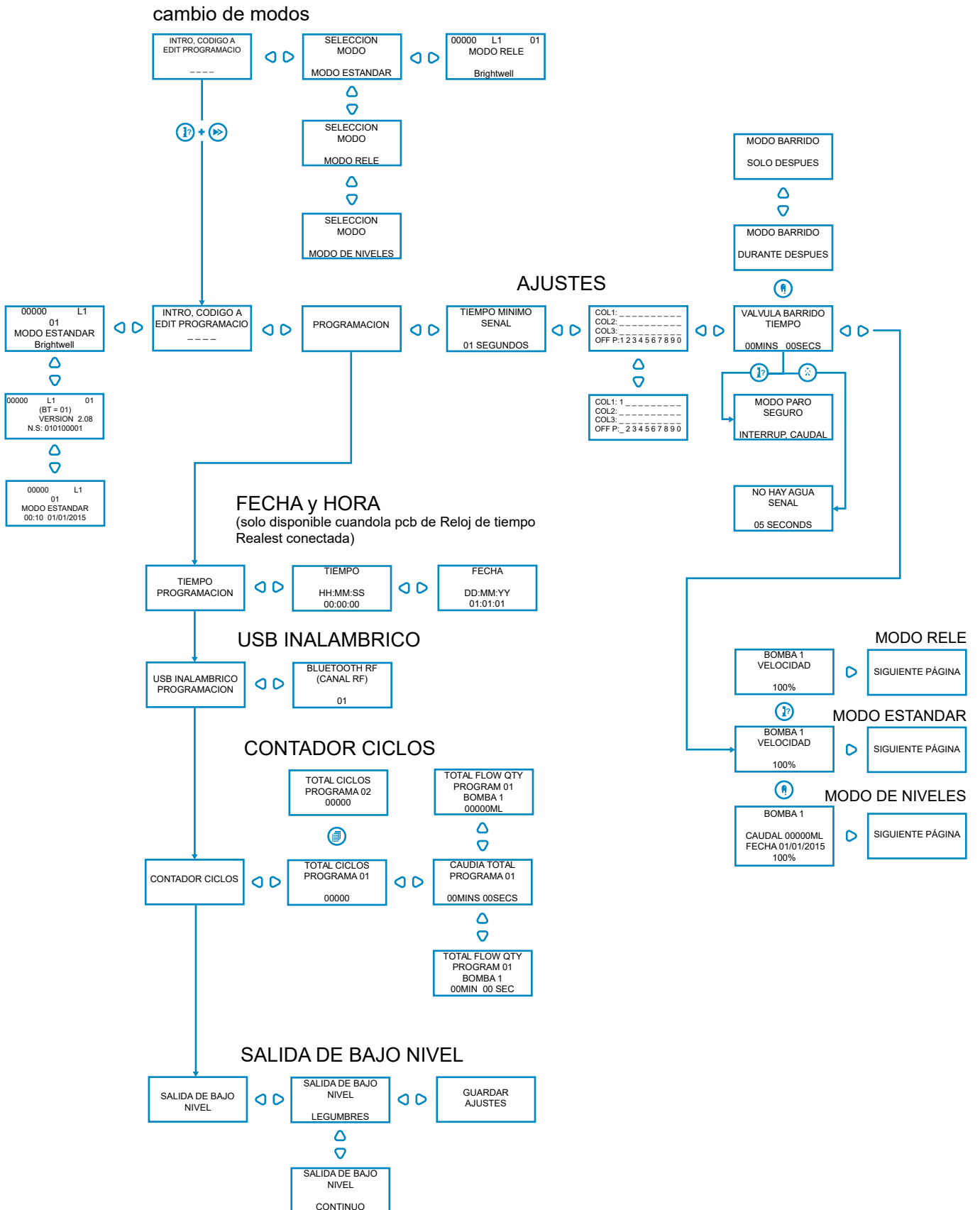
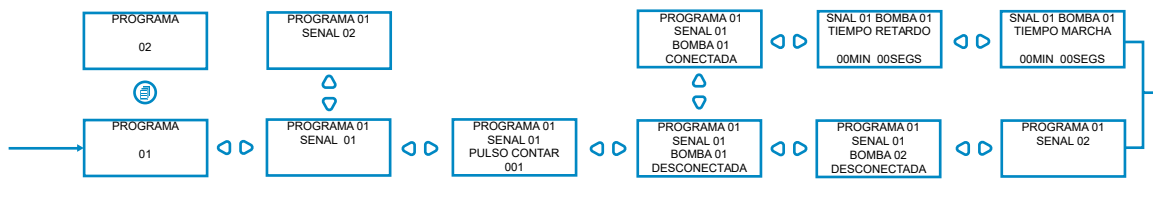
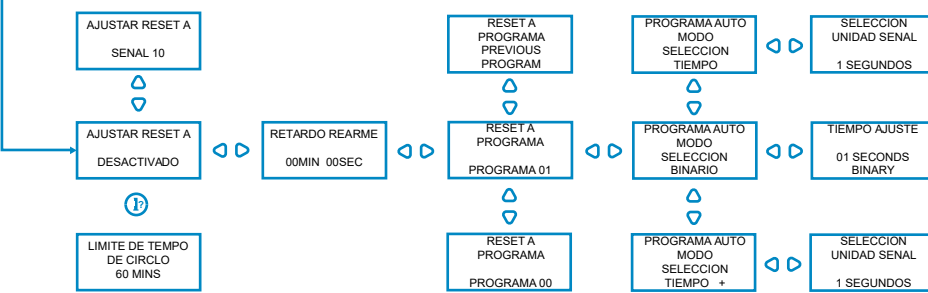


DIAGRAMA DE FLUJOS - INSTRUCCIONES

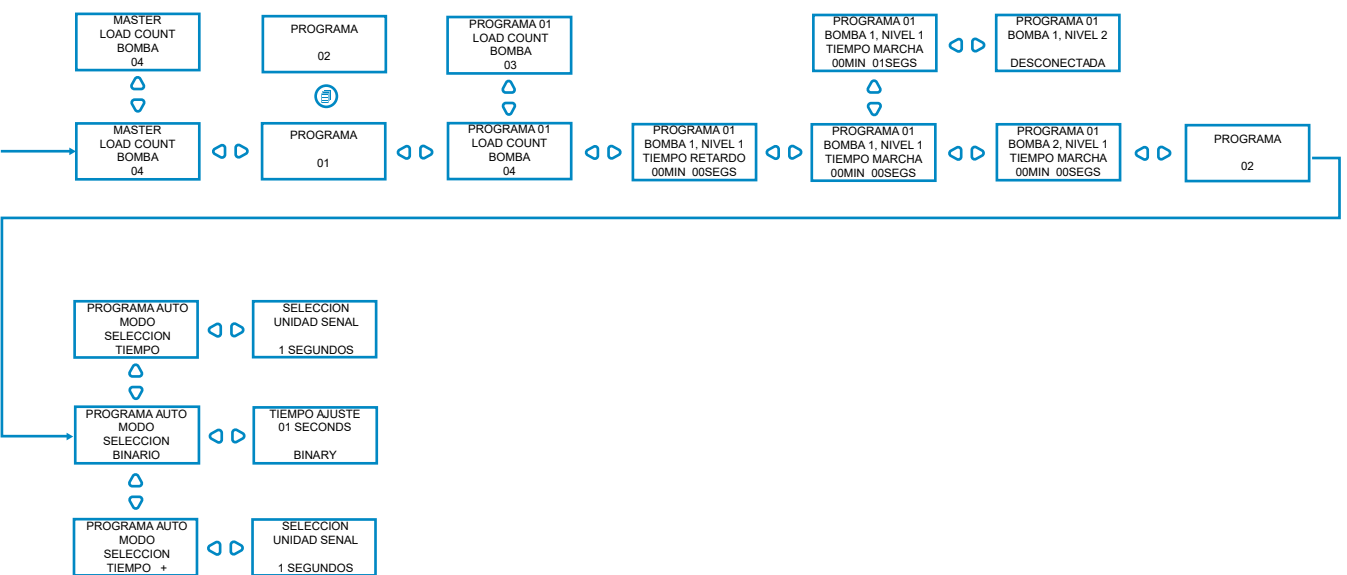
MODO ESTANDAR



MODO ESTANDAR



MODO DE NIVELES



SELECTOR DE PROGRAMA - FUNCIONAMIENTO

El módulo Selector de Programa de Lavado Brightlogic (opcional) facilita la selección a distancia de 20 programas diferentes de lavado.

El módulo Selector de Programa también puede emplearse para cebar las bombas (veáanse las instrucciones para cebar y detener la bomba).

Seleccionar el programa deseado por medio de las teclas de desplazamiento vertical RETROCEDER y AVANZAR en el módulo antes de iniciar el ciclo de lavado.

Opciones de rearme

Existen cuatro opciones para rearmar el selector de programas:

Rearme a Programa 01 - (por defecto)

Rearme a Programa 00 - (programa en blanco)

Rearme a Programa 02 - (rearme a cualquier programa)

Rearme al Programa anterior - (el rearme se efectúa al último programa utilizado)

El equipo puede rearmarse manualmente presionando, a la vez, las teclas arriba y abajo durante 1 segundo.

Sin Selector de Programa

Si no se ha instalado un Selector de Programa, los programas pueden seleccionarse desde el mismo equipo.

El principio en la pantalla para apretar el PROGRAMA para ir una y otra vez al programa correcto.

SELECTOR DE PROGRAMA - INSTALACION

Fijar el módulo a una superficie apta, en una zona accesible, por medio del autoadhesivo Velcro provisto.

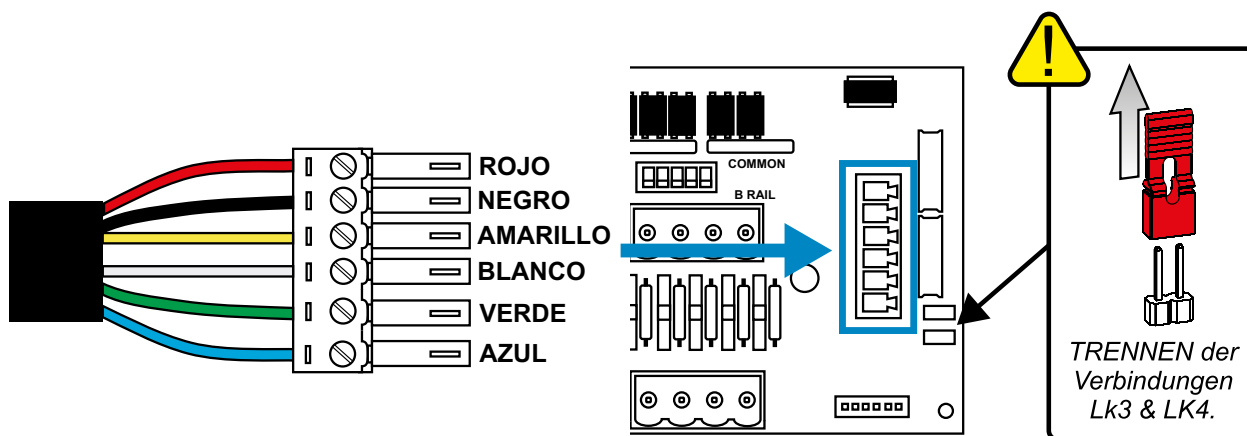
Antes de fijar el equipo, comprobar que no esté conectado a la red.

Abrir la tapa de la carcasa principal.

Pasar el cable por el prensaestopas situado al fondo del equipo y aproximarlos al enchufe hembra del Selector de Programa en la Placa de potencia (abajo a la derecha).

Nota:

Debe utilizarse el cable que se indica.



Instalar el conector verde con los cables de color conforme al orden que recoge la ilustración. Enchufar el conector al enchufe hembra correspondiente y ajustar el prensaestopas en torno al cable.

QUITE las conexiones LK3 y LK4.